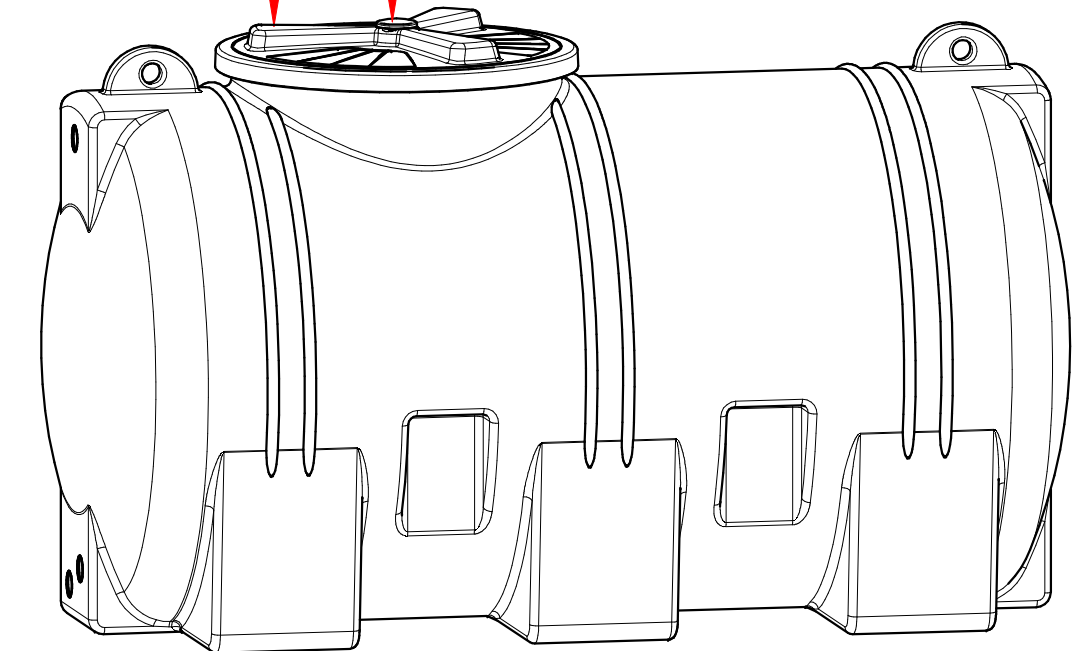


Tappo a baionetta  $\varnothing 400$  Sfiato  $\varnothing 40$



UFFICIO TECNICO

REVISIONE	MOTIVO	DATA
4		
3		
2		
1	Aggiornamento catalogo	07/09/2020
0	Emissione	04/01/2018

<b>DISEGNATO</b>
Ufficio Tecnico

<b>CONTROLLATO</b>
Ufficio Tecnico

<b>APPROVATO</b>
P. Dell'Ontè

© é vietata la riproduzione e/o la diffusione di questo documento, totale o in parte

<b>MATERIALE</b>
PE

<b>PESO</b>
20 kg

<b>SCALA</b>

**NOTA:**  
le quote e le dimensioni dei manufatti realizzati in P.E tramite stampaggio rotazionale, possono avere un tolleranza del +/- 3%